



Coach DVB-T2-Tuner

7 620 320 031



BOSCH

- de** Datenblatt
- en** Data sheet
- fr** Feuille de données
- es** Hoja de datos

de Beschreibung

Der Coach DVB-T2-Tuner ist ein mobiler DVB-T-Empfänger für terrestrische TV-Programme. Bei Nutzung der integrierten CAM-Buchse wird der Empfang verschlüsselter Sender möglich (z.B. Pay-TV).

Der DVB-T2-Tuner besitzt ein Antennendiversitätssystem für 4 optionale DVB-T-Antennen (7 620 340 025). Die Autoscansfunktion des Tuners wählt automatisch das stärkste Signal aus und sorgt so auch bei den wechselnden Empfangsbedingungen während der Fahrt für einen optimalen Empfang.

Der DVB-T2-Tuner verfügt über einen externen IR-Sensor für die Fernbedienung (beides im Lieferumfang).

Ein Software-Update des Gerätes kann einfach über einen angeschlossenen USB-Datenträger durchgeführt werden.

Das Gerät ist für den Betrieb in einem Nutzfahrzeug mit 12 V- bzw. 24 V-Bordnetzspannung konzipiert.

Technische Daten	
Betriebsspannung	12 V / 24 V (9 – 36 V)
Betriebstemperatur	-20 °C – +70 °C
Stromaufnahme im Betrieb	12 V: 0,7 A 24 V: 0,4 A
Stromversorgung Antennen	max. 30 mA (5 V)
RF-Empfang	
Wellenbereiche	VHF: 174 – 230 MHz UHF: 470 – 862 MHz
Bandbreite	VHF: 7 MHz UHF: 8 MHz
Video	
Übertragungsart	DVB-T, DVB-T2
Formate	352x240x30p, 352x288x25p – 1920x1080x60i, 1280x720x60p/50p
Codecs	H.264/AVC, H.264 L4.1, H.265 HEVC, MPEG2
Dateiformate	.mov (MPEG-4 Video/MPEG-4 AAC) .mp4 (H.264/MPEG-4 AAC) .mpg (MPEG-1 Video/MPEG-1 Layer 2 (MP2))
Auflösung	NTSC: 720x576x60i PAL: 720x576x60i
Audio	
Formate	MPEG-1/2 Layer 1 & 2, 16 – 48kHz, Layer2: 32 – 384 kbps Layer1: 32 – 448 kbps MPEG-2/4 AAC-LC, 8 – 96 kHz, 8 – 576kbps
Codecs	Dolby Digital AC3 MPEG-1/2 Layer 1 & 2, MPEG-2/4 /AAC-LC Dolby Digital AC3
Dateiformate	.aac, .flac, .mp3, .wav
Maße	195 x 131 x 27 mm
Gewicht	etwa 800 g
Normen	CE, UN ECE R10
Geprüft gemäß	UN ECE R118

en Description

The Coach DVB-T2-Tuner is a mobile DVB-T receiver for terrestrial TV channels. Use of the integrated CAM socket allows reception of encrypted channels (e.g. pay TV).

The DVB-T2 Tuner is equipped with an antenna diversity system for 4 optional DVB-T antennas (7 620 340 025). The tuner's autoscans function automatically selects the strongest signal, thus ensuring optimum reception even during a journey's varying reception conditions.

The DVB-T2 Tuner has an external IR sensor for the remote control (both included in delivery).

An update of the device software can simply be performed via a connected USB storage device.

The device has been designed for operation in a commercial vehicle with a 12 V or 24 V electrical system.

Technical data	
Operating voltage	12 V / 24 V (9 – 36 V)
Operating temperature	-20 °C – +70 °C
Current consumption during operation	12 V: 0.7 A 24 V: 0.4 A
Antenna power supply	max. 30 mA (5 V)
RF reception	
Wavebands	VHF: 174 – 230 MHz UHF: 470 – 862 MHz
Bandwidth	VHF: 7 MHz UHF: 8 MHz
Video	
Transmission mode	DVB-T, DVB-T2
Formats	352x240x30p, 352x288x25p – 1920x1080x60i, 1280x720x60p/50p
Codecs	H.264/AVC, H.264 L4.1, H.265 HEVC, MPEG2
File formats	.mov (MPEG-4 Video/MPEG-4 AAC) .mp4 (H.264/MPEG-4 AAC) .mpg (MPEG-1 Video/MPEG-1 Layer 2 (MP2))
Resolution	NTSC: 720x576x60i PAL: 720x576x60i
Audio	
Formats	MPEG-1/2 Layer 1 & 2, 16 – 48kHz, Layer2: 32 – 384 kbps Layer1: 32 – 448 kbps MPEG-2/4 AAC-LC, 8 – 96 kHz, 8 – 576kbps
Codecs	Dolby Digital AC3 MPEG-1/2 Layer 1 & 2, MPEG-2/4 /AAC-LC Dolby Digital AC3
File formats	.aac, .flac, .mp3, .wav
Dimensions	195 x 131 x 27 mm
Weight	approx. 800 g
Certification	CE, UN ECE R10
Tested acc. to	UN ECE R118

fr Description

Le Coach DVB-T2-Tuner est un récepteur DVB-T mobile destiné à la réception de programmes TV terrestres. L'utilisation de la prise CAM intégrée permet la réception de chaînes cryptées (par ex. télévision payante).

Le tuner DVB-T2 est équipé d'un système de diversité d'antenne pour 4 antennes DVB-T disponibles en option (7 620 340 025). La fonction Autoscan du tuner sélectionne automatiquement le signal le plus puissant et garantit également une réception optimale en cas de changement des conditions de réception en cours de trajet.

Le tuner DVB-T2 dispose d'un capteur IR externe pour la télécommande (les deux sont fournis).

Une mise à jour logicielle du tuner peut être effectuée simplement à l'aide d'un support de données USB raccordé.

L'appareil est conçu pour être utilisé dans un véhicule utilitaire avec une tension électrique de bord de 12 V ou de 24 V.

Spécifications	
Tension de service	12 V / 24 V (9 – 36 V)
Température de service	-20 °C – +70 °C
Consommation de courant en service	12 V : 0,7 A 24 V : 0,4 A
Alimentation électrique des antennes	max. 30 mA (5 V)
Réception RF	
Gammes de fréquences	VHF : 174 – 230 MHz UHF : 470 – 862 MHz
Gammes de fréquences	VHF : 7 MHz UHF : 8 MHz
Video	
Type de transmission	DVB-T, DVB-T2
Formats	352x240x30p, 352x288x25p – 1920x1080x60i, 1280x720x60p/50p
Codec	H.264/AVC, H.264 L4.1, H.265 HEVC, MPEG2
Formats de fichier	.mov (MPEG-4 Video/MPEG-4 AAC) .mp4 (H.264/MPEG-4 AAC) .mpg (MPEG-1 Video/MPEG-1 Layer 2 (MP2))
Résolution	NTSC : 720x576x60i PAL : 720x576x60i
Audio	
Formats	MPEG-1/2 Layer 1 & 2, 16 – 48kHz, Layer 2 : 32 – 384 kbps Layer 1 : 32 – 448 kbps MPEG-2/4 AAC-LC, 8 – 96 kHz, 8 – 576kbps
Codec	Dolby Digital AC3 MPEG-1/2 Layer 1 & 2, MPEG-2/4 /AAC-LC
Formats de fichier	.aac, .flac, .mp3, .wav
Dimensions	195 x 131 x 27 mm
Poids	environ 800 g
Normes	CE, UN ECE R10
Testé selon	UN ECE R118

es Descripción

El Coach DVB-T2-Tuner para autobús es un receptor DVB-T móvil con el que se pueden sintonizar programas de televisión vía terrestre. A través de la entrada CAM integrada también es posible sintonizar cadenas de televisión codificadas (p. ej. TV de pago).

El sintonizador DVB-T2 cuenta con un sistema de diversidad para 4 antenas DVB-T opcionales (7 620 340 025). La función "Autoscan" selecciona automáticamente la señal más potente garantizando una recepción óptima durante todo el viaje incluso ante los cambios que sufren las condiciones de sintonización.

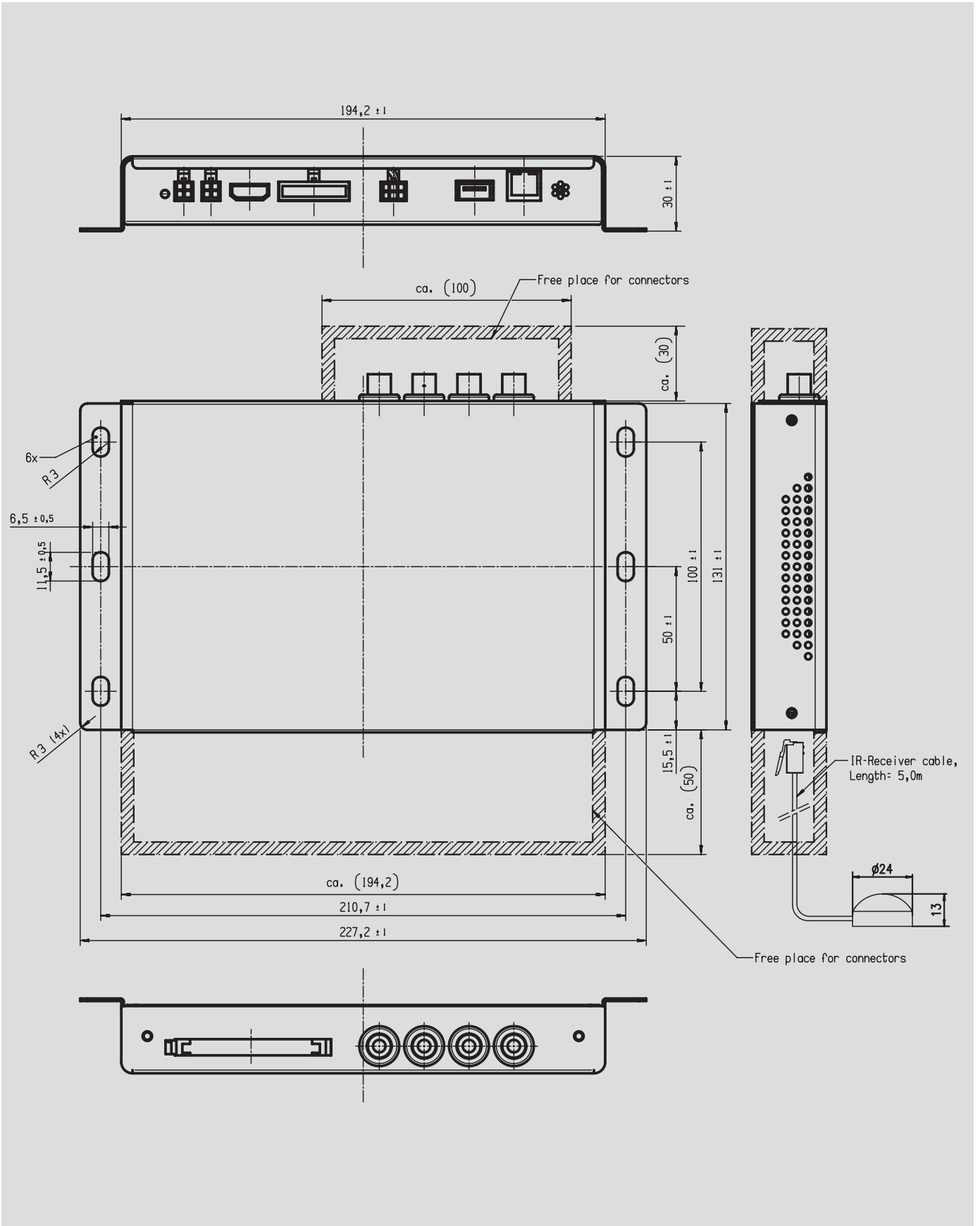
El sintonizador DVB-T2 posee un sensor IR externo para el mando a distancia (ambos incluidos en el volumen de suministro).

El software del equipo se puede actualizar conectando una memoria USB.

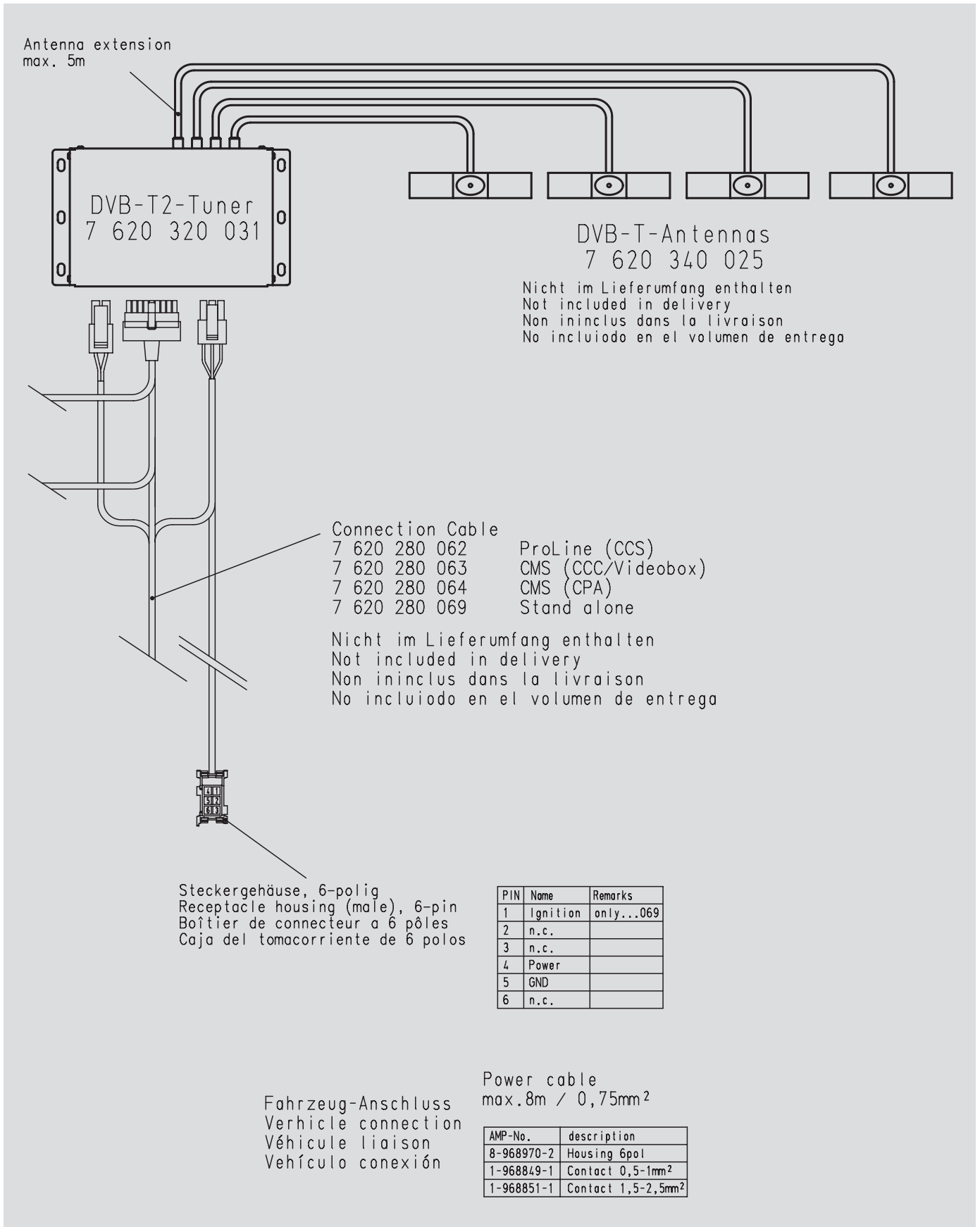
Este equipo ha sido desarrollado para funcionar en un vehículo utilitario con tensión de a bordo de 12 V o 24 V.

Datos técnicos	
Tensión de empleo	12 V / 24 V (9 – 36 V)
Temperatura de servicio	-20 °C – +70 °C
Consumo en funcionamiento	12 V: 0,7 A 24 V: 0,4 A
Consumo de las antenas	máx. 30 mA (5 V)
Recepción RF	
Bandas de ondas	VHF: 174 – 230 MHz UHF: 470 – 862 MHz
Ancho de banda	VHF: 7 MHz UHF: 8 MHz
Video	
Tipo de transmisión	DVB-T, DVB-T2
Formats	352x240x30p, 352x288x25p – 1920x1080x60i, 1280x720x60p/50p
Codecs	H.264/AVC, H.264 L4.1, H.265 HEVC, MPEG2
Formats de los archivos	.mov (MPEG-4 Video/MPEG-4 AAC) .mp4 (H.264/MPEG-4 AAC) .mpg (MPEG-1 Video/MPEG-1 Layer 2 (MP2))
Résolución	NTSC: 720x576x60i PAL: 720x576x60i
Audio	
Formats	MPEG-1/2 capa 1 y 2, 16 – 48kHz, Capa 2: 32 – 384 kbps Capa 1: 32 – 448 kbps MPEG-2/4 AAC-LC, 8 – 96 kHz, 8 – 576kbps
Codecs	Dolby Digital AC3 MPEG-1/2 capa 1 y 2, MPEG-2/4 /AAC-LC
Formats de los archivos	.aac, .flac, .mp3, .wav
Dimensions	195 x 131 x 27 mm
Peso	Aprox. 800 g
Normas	CE, UN ECE R10
Ensayado según	UN ECE R118

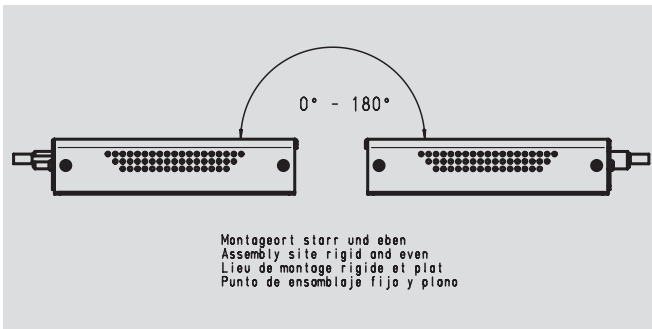
de **Gerätezeichnung**
 en **Device diagrams**
 fr **Schéma de l'appareil**
 es **Dibujo del equipo**



de **Antennenanschlüsse und Verbindungskabel**
 en **Antenna connections and connecting cables**
 fr **Connecteurs d'antenne et câbles de raccordement**
 es **Entradas para antena y cable de conexión**



de **Einbaulage**
en **Mounting position**
fr **Position de montage**
es **Posición de montaje**



Robert Bosch Car Multimedia GmbH
Robert-Bosch-Straße 200
31139 Hildesheim
Germany
www.bosch-professional-systems.com